

DN 400...1000  
PN 10/16



#### Особенности конструкции

- Диск вращается свободно, следуя за направлением потока жидкости. После отключения насоса возможны сильные удары, связанные с механическими и гидравлическими толчками. Благодаря наклонному расположению диска достигается сокращение хода на 25%, а также сокращается время закрытия клапана
- Компактная конструкция, в которой используется принцип "свободно вращающегося диска", требует небольшого объема для установки
- Нет выхода вала наружу
- Статическое уплотнение диска

#### Материалы

- Корпус и диск из высокопрочного чугуна с шаровидным графитом GGG40
- Оси диска из нержавеющей стали 1.4021
- Подшипники вала из бронзы без содержания цинка
- Уплотнительная поверхность с никелевой наплавкой и последующей микрополировкой

#### Защита от коррозии

- Внутри и снаружи - эпоксидное покрытие, устойчивое к сточным водам

#### Область применения

- Коммунальные стоки, промышленные стоки, оборотная техническая вода, системы распределения активного ила
- Допустимая рабочая температура 50°C
- Предназначен только для горизонтальной установки

#### Соответствие ГОСТам

- Присоединение фланцев соответствует ГОСТ 12815-80 для PN10

#### При заказе

- Обязательно заполнить опросный лист в Приложении 1

#### Аксессуары и варианты конструкции

- Механический или электрический указатель положения
- Внутреннее резиновое покрытие
- Модификация под приварку

DN мм	PN бар	Разрешенное рабочее давление бар	Разреш. рабочая температура для нейтральных жидкостей °C	Испытательное давление водой, бар	
				для корпуса	в закрытом состоянии
200...1000	10	10	50	15	10
200...1000	16	16	50	24	16

### Чертеж, Таблица размеров

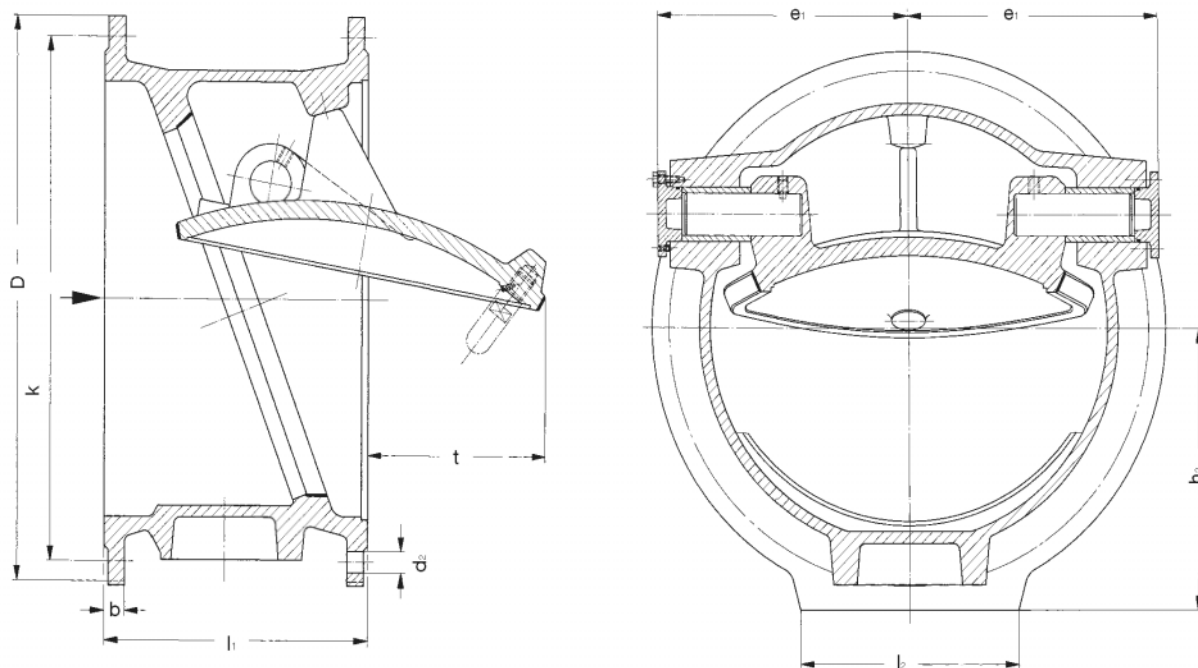


рис.38

Размеры, мм										
Условный диаметр	DN	400	450	500	600	700	800	900	1000	
Строительные размеры	e1	270	300	325	385	450	500	565	630	
	h1	420	460	500	585	650	750	855	890	
	h2	PN10	295	312	340	395	455	525	565	620
		PN16	295	325	362	425	460	520	570	635
	l1	310	330	350	390	430	470	510	550	
	l2	250	250	300	330	400	450	550	600	
	t	150	190	210	265	320	380	420	470	
Вес	кг	PN10	145	190	220	315	420	640	910	1150
		PN16	145	210	250	365	470	750	980	1250
Объем при транспортировке	куб.м	PN10	0.110	0.130	0.170	0.250	0.360	0.500	0.640	0.850
		PN16	0.110	0.140	0.190	0.280	0.370	0.520	0.660	0.880
Размеры фланцевого соединения	PN10	D	575	615	670	780	895	1015	1115	1230
		k	515	565	620	725	840	950	1050	1160
		Кол-во отверстий	16	20	20	20	24	24	28	28
		d2	28	28	28	31	31	34	34	37
		b	28	26.5	26.5	30	32.5	35	37.5	40
	PN16	D	575	640	715	840	910	1025	1125	1255
		k	525	585	650	770	840	950	1050	1170
		Кол-во отверстий	16	20	20	20	24	24	28	28
		d2	31	31	34	37	37	40	40	43
		b	28	31.5	31.5	36	39.5	43	46.5	50